



WARNLEUCHE
HAZARD WARNING LAMP

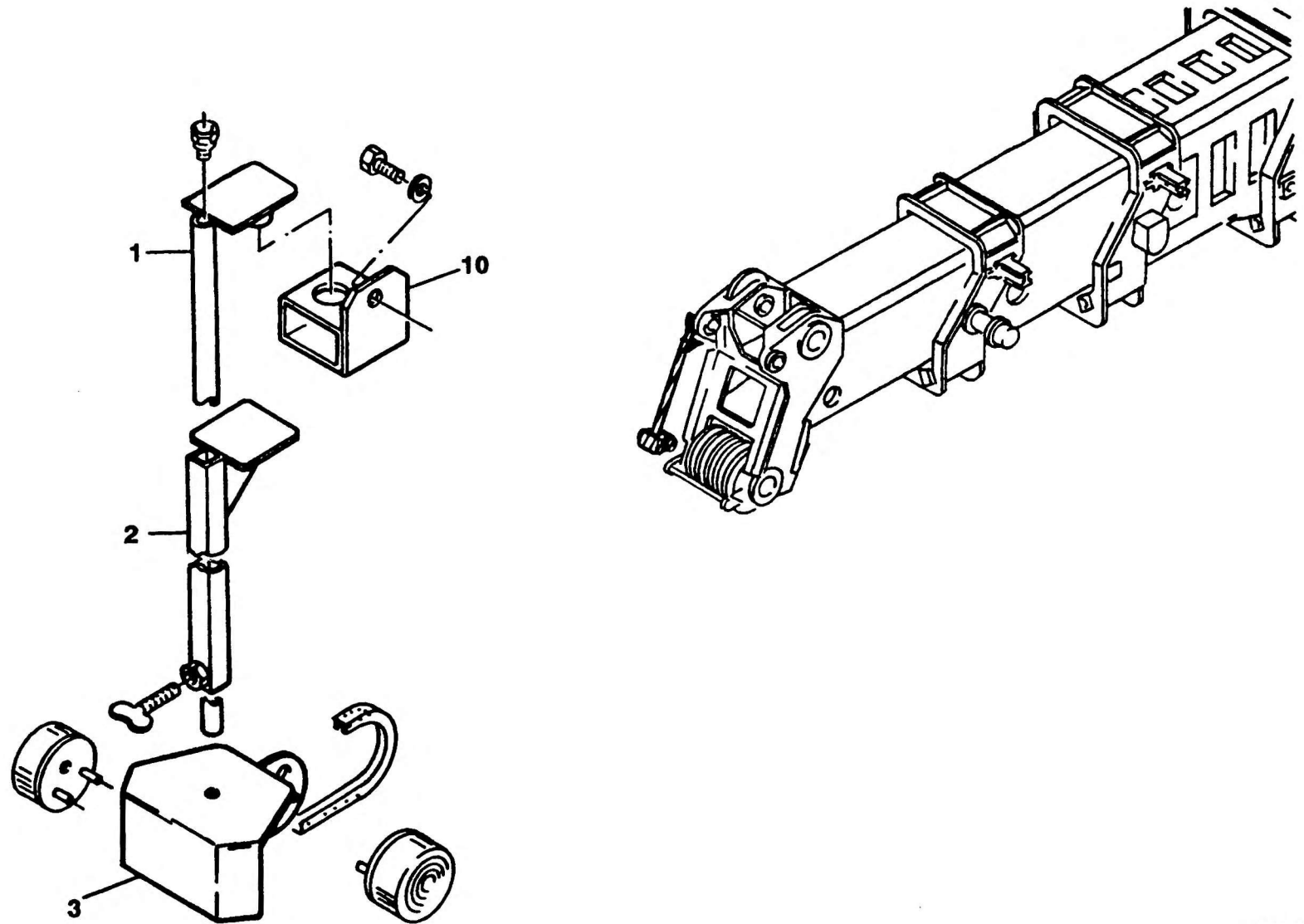
BILDTAFEL
PICTORIAL DISPLAY

KMK 6200
BE 700
G 876

09.91

2221321-ETL

1/1



AP1_434

2 085 708 de/en